

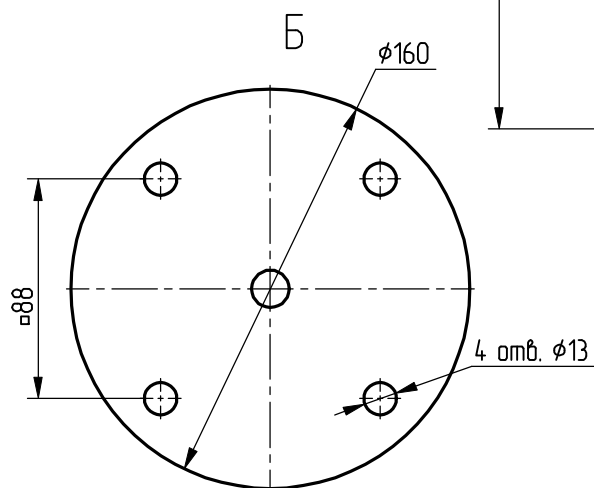
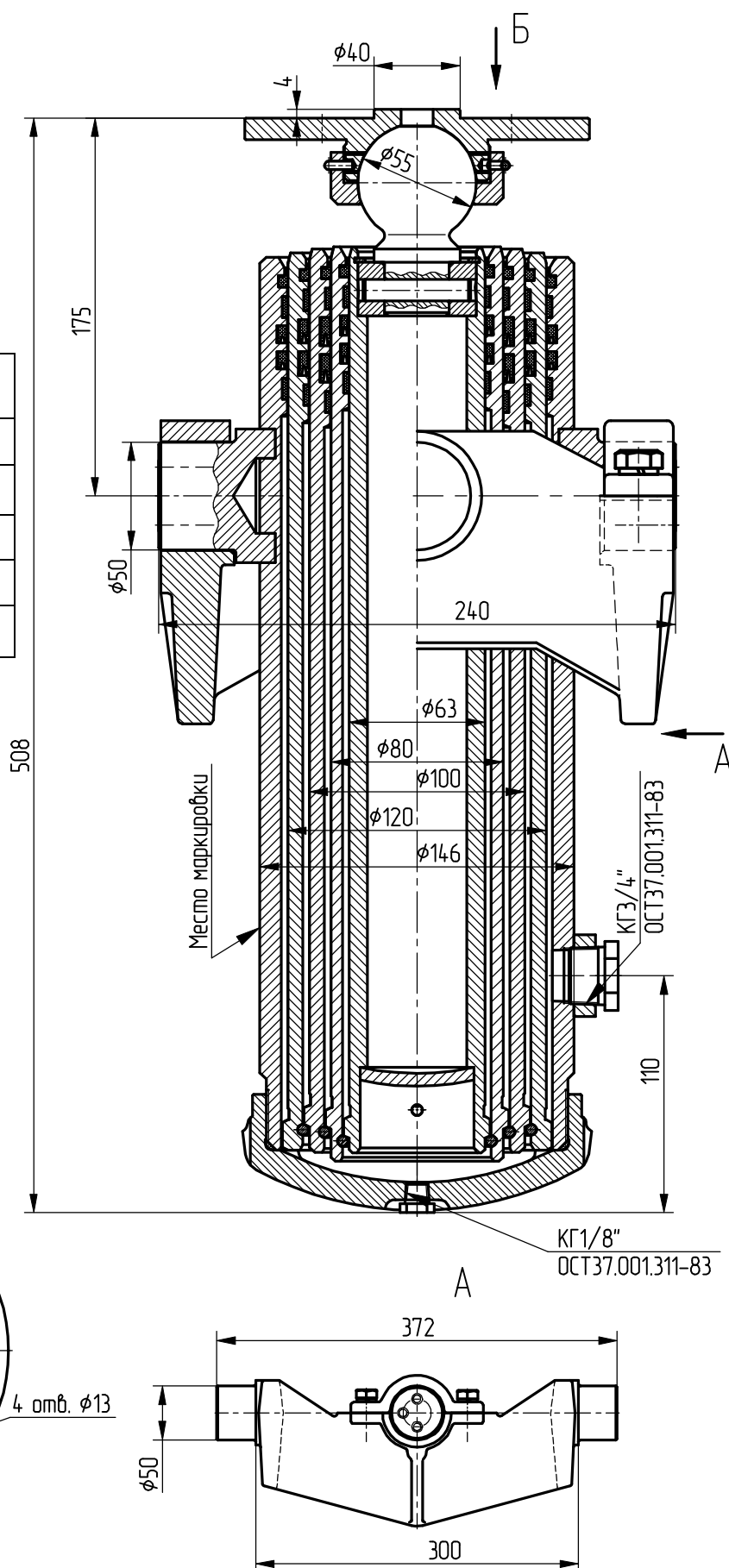
Гидроцилиндр КГЦ375.4-120-1295

Применяемые уплотнения
фирмы "Trelleborg".

Пример маркировки:
КГЦ375.4-120-1295 Ту Ну Ду

Звено	Диаметр, мм	Ход, мм
I	120	328
II	100	319
III	80	318
IV	63	330
Общий ход		1295

Номинальное давление, МПа	- 16
Максимальное давление, МПа	- 24
Количество звеньев	- 4
Масса, кг	- 71
Усилие (при 16 МПа), кН:	
- звено I	- 171.9
- звено II	- 119.4
- звено III	- 76.4
- звено IV	- 47.4



Применяемость: гидроцилиндр подъема тракторного прицепа ПТ-6/2.